
Cr-Mo

Recent Manufacturing Techniques of Tube for Boiler - Cr-Mo Electric-Resistance-Welded Tube & Rifled Seamless Tube

(Toshihisa Tamura) (Masanobu Minami) (Kazuhiro
Uozumi) (Yutaka Hirano) (Shuzo Watanabe)
(Yasuyuki Hayashi)

:

Cr-Mo STBA 22(1Cr-1/2Mo)
Cr-Mo

3 Cr-Mo
59 4

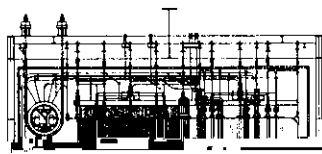
Synopsis :

Recent development in our technology of manufacturing boiler tubes is described. Electric-resistance-welded tubes of 1Cr-1/2Mo steel (STBA 22 in the Japanese Industrial Standard) are produced with stability. The production of the Cr-Mo ERW tube of high quality is based on the inert gas shielded welding, an automatic heat controlling system and medium-frequency welding. Another technique developed is concerned with rifling seamless tubes. Establishment of a cold drawing technique and product-quality controlling system permits production of high quality tubes with excellent rib configuration. Such Cr-Mo ERW and rifled seamless tubes were employed to construct No.3 West Power Station at Chiba Works of Kawasaki Steel Corporation, which has stationarily supplied electricity since April 1984.

(c)JFE Steel Corporation, 2003

田村 寿恒*² 南 正進*³ 魚住 一裕*⁴ 平野 豊*⁵ 渡辺 修三*⁶ 林 保之*⁷

Recent Manufacturing Techniques of Tube for Boiler—



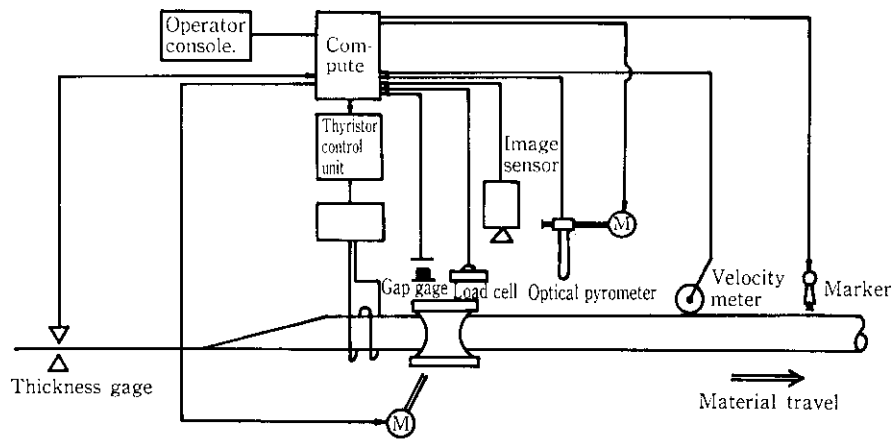
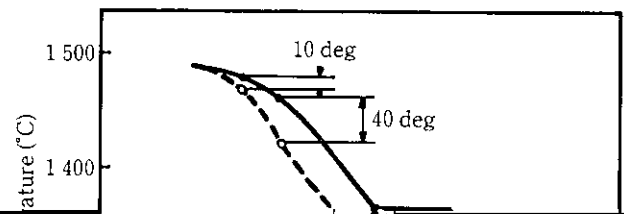


Fig. 2 Automatic heat control system

Table 2 Specifications of equipments for automatic heat control system

Instruments and controllers	Specifications
DDC (Direct digital controller)	MEDAC 16/11 (Micro computer) Main memory: 64 kW



Welding direction →



d : 電流浸透深さ

I_0 : 表面の電流密度

5.4.7 管内方向の温度分布の管中移動 (5) 管内熱伝達係数

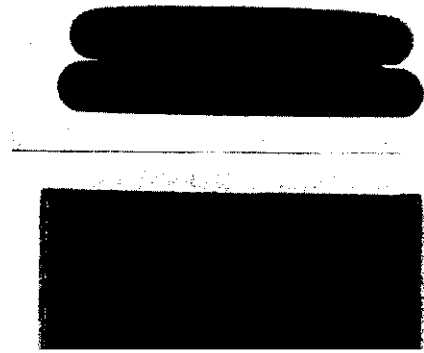
そこで、当社においては、中周波溶接技術を開発し、STBA 22の製造に対応した。

Photo 2 に、溶接 V シェープ部の加熱パターンの比較を示す。高周波溶接では、誘導電流がコーナー部に集中するため、板厚中央部と外表面近傍の熱影響幅に差があるのに対して、中周波溶接では熱影響幅も広く、均一加熱に近くなっている。

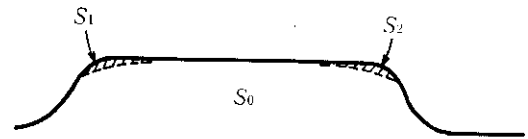
3.2 製造体制

前述の溶接入熱量自動制御技術、中周波溶接技術、不活性ガスシールド溶接技術を組み合わせることにより、Cr 系低合金鋼管の造管が可能となった。

Cr-Mo 電縫鋼管 STBA 22 の製造にあたっては、これらの技術を機能的に適用するとともに、造管から最終工程終了まで厳重な品質



	○450°C	Close : ERW
	△500°C	
	□550°C	Open : Seamless
	▽600°C	



$$K = \frac{S_0 - (S_1 + S_2)}{2}$$

な熱処理を行い、さらに、厳しい検査を実施する。特にオンラインにおける品質チェック強化策として次の3点を採用した。

- (1) ライフル加工時における引抜毎のプラグ外観のチェック。
- (2) コントレーサーによる成品形状チェック。
- (3) ファイバースコープによる内面チェック。

のであった。

以下にライフルチューブの品質状況の一例を述べる。代表的な要素の寸法ヒストグラムを Fig. 11 に、実用試験後の外観例を Photo 5 に、また、リブ部断面のマクロ組織およびミクロ組織を Photo 6 および Photo 7 に示すが、いずれも満足すべき

西発3号ボイラ用ライフルチューブの品質は極めて満足すべきも

Table 9 Manufacturing Process and Quality Control

Process	Equipment	Main quality control item
Hot rolling	Mandrel mill	1. Heating temperature 2. Roll setting 3. Dimension
Mother tube	Visual inspection Eddy current inspection	1. Reference standard 2. Surface condition

(mm)	$n = 492$ $\bar{x} = 38.11$	(°C)	$n = 516$ $\bar{x} = 55.8$
------	--------------------------------	------	-------------------------------



参 考 文 献

1) 中田康弘，新中 豊，佐山泰弘，山北一吉，近口 隼，片山 准：鉄と 13 (1981) 1, 93

2) 渡辺修三，平野 豊，嘉納徳彦，大出文昭，横山栄一：川崎製鉄技報， 龍郎，田口芳夫：川崎製鉄技報，13 (1981) 1, 1