

KAWASAKI STEEL GIHO

Vol.20 (1988) No.3

A 145MW By-Product Gas Firing Gas Turbine Combined Cycle Plant

(Shinobu Amano)	(Hideki Takano)	(Kanji
Kobayashi)	(Masanao Hirosaki)	î

△ 145 MW Ry-Product Gas Firing Gas Turbine

要旨

副生ガスの有効利用と老朽化した発電所のリブレースを目的とし

二新系工業地帯入社時、副生ガス焼く装置、高圧力ボイラ、蒸気機、発電機、コンパインド発電機、

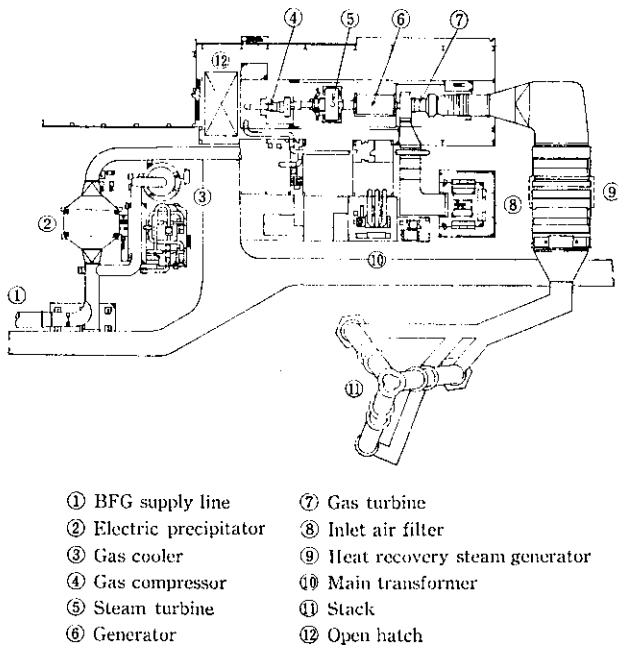


Fig. 4 Equipment layout

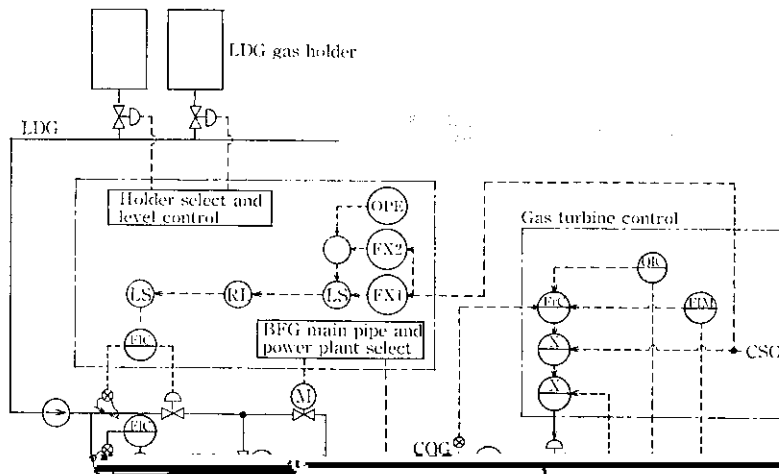
145 MW

Table 1 Specifications of main equipment

Item	Specification
Gas Turbine	1 unit
• Type	Single shaft, open cycle type
• Output	124 400 kW
• Turbine inlet temperature	1 154°C
• Speed	3 000 rpm
Heat Recovery Steam Generator	1 unit
• Type	Exhaust gas heat recovery, dual pressure type
• Evaporation (High press.)	175 t/h
• Evaporation (Low press.)	36 t/h
• Outlet pressure (High press.)	65.5 kg/cm ² g
• Outlet pressure (Low press.)	7.4 kg/cm ² g
• Outlet temperature (High press.)	513°C
• Outlet temperature (Low press.)	281°C
Steam Turbine	1 unit
• Type	Single cylinder, single flow, dual pressure, condensing type
• Output	57 600 kW
• Inlet pressure (High press.)	62 kg/cm ² g

わせるため、高温域および低温域にも対応できる高低圧一体形ロー
ターを選択し、その低圧部には蒸気発生器として炉公加熱管を配管し

力を確保し、しかも地震時の安定性を得るため G. L. -38m 付近に
およそ N 値 50 以上の沖積砂層に埋設された鋼管杭を打設し、ま



にはいり、12月2日から使用前検査を実施、12月8日には東京通
文日の床田並給水に合格し、その後営業運転にはいり、

4.4 負荷遮断試験

30